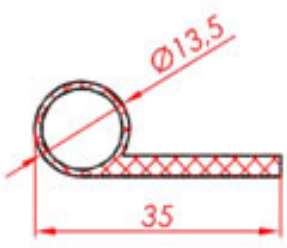
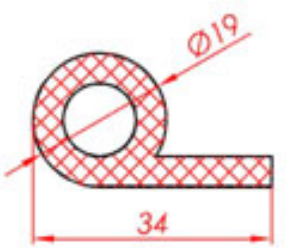
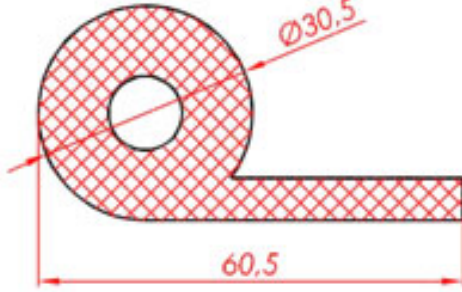
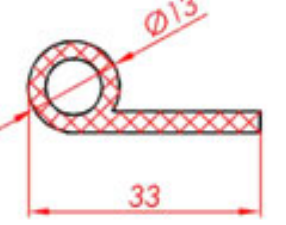
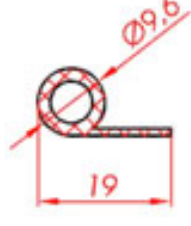
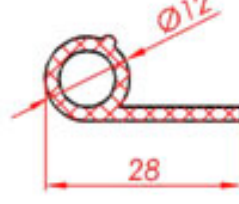
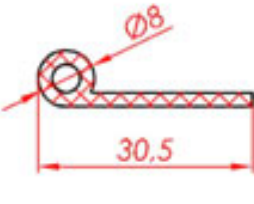
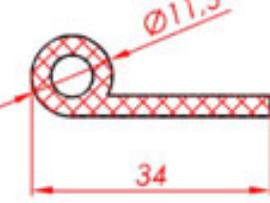
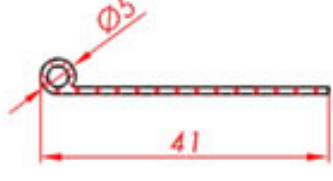
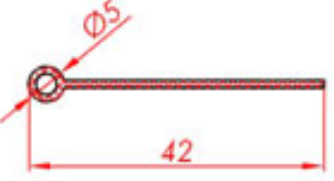
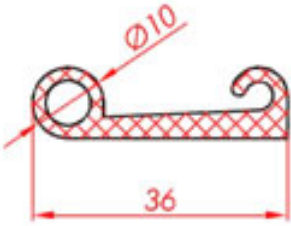
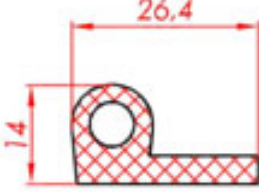
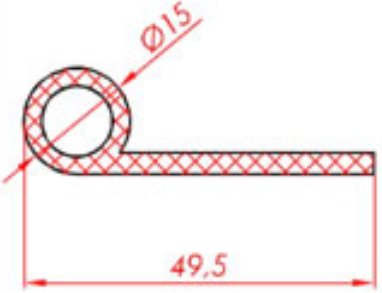
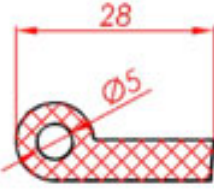
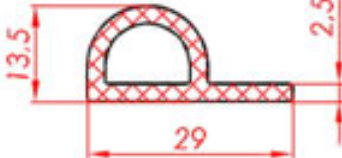
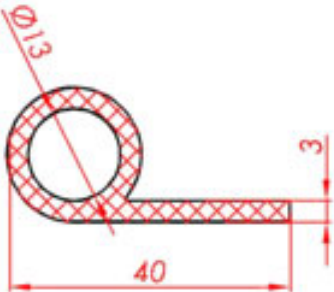
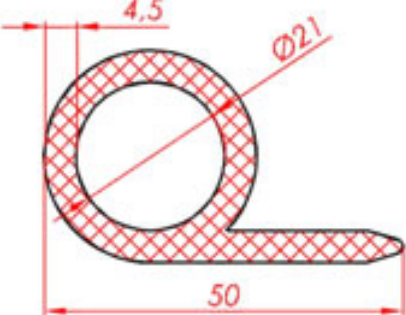
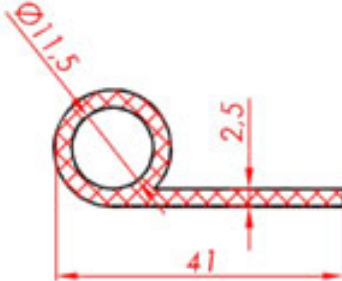
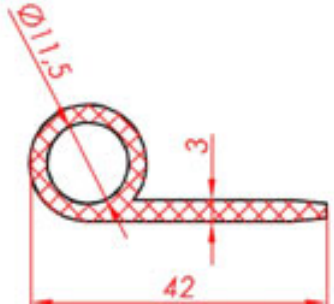
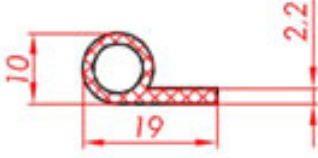
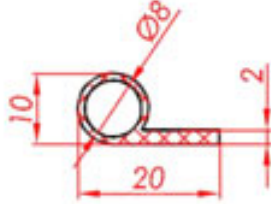
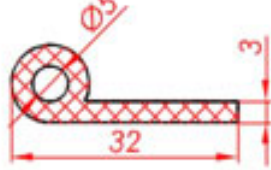
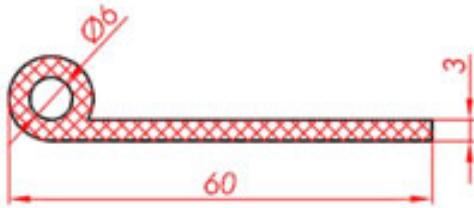
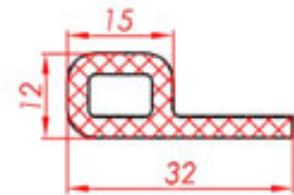
 <p>EXS/H/36</p>	 <p>EXS/H/053</p>	 <p>EXS/H/055</p>
 <p>EXS/H/056</p>		 <p>EXS/H/057</p>
 <p>EXS/H/058</p>	 <p>EXS/H/059</p>	 <p>EXS/H/060</p>
 <p>EXS/H/061</p>	 <p>EXS/H/133</p>	 <p>EXS/H/134</p>

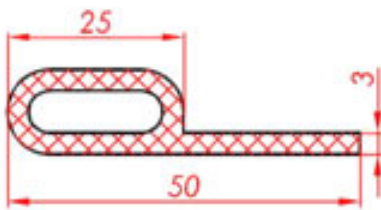
 <p><b>EXS/H/160</b></p>	 <p><b>EXS/H/180</b></p>	 <p><b>EXS/H/259</b></p>
 <p><b>EXS/H/292</b></p>	 <p><b>EXS/H/341</b></p>	 <p><b>EXS/H/343</b></p>
 <p><b>EXS/H/416</b></p>	 <p><b>EXS/H/452</b></p>	 <p><b>EXS/H/464</b></p>
 <p><b>EXS/H/552</b></p>	 <p><b>EXS/H/564</b></p>	 <p><b>EXS/H/721</b></p>



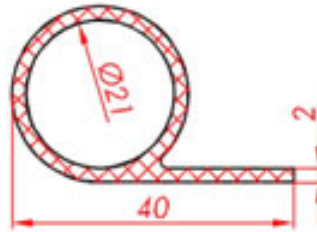
EXS/H/795



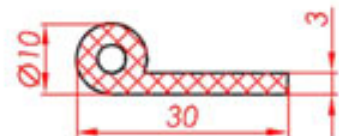
EXS/H/824



EXS/H/860



EXS/H/915



EXS/H/964