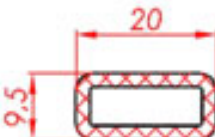
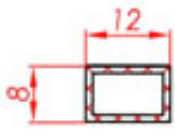

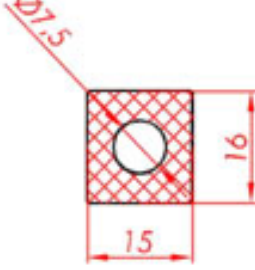
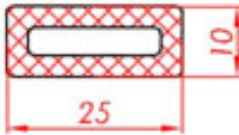
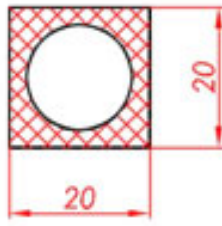
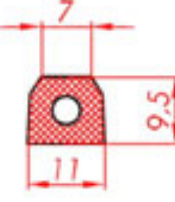
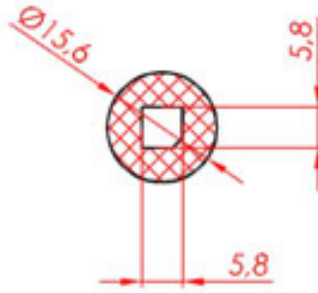
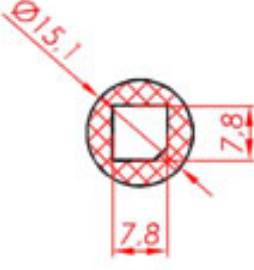
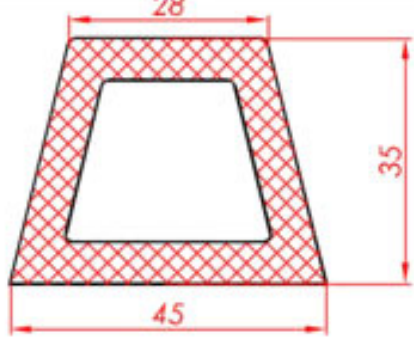
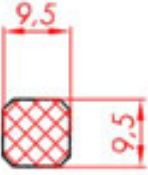
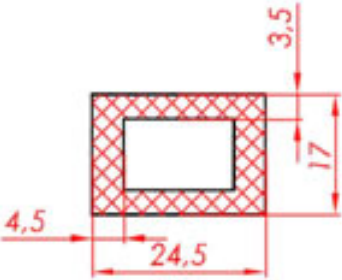
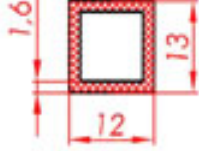
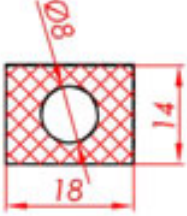
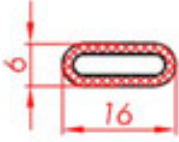
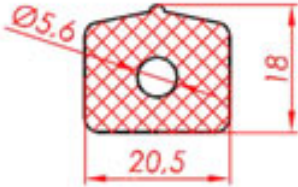
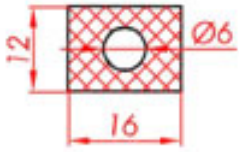
 <p>EXS/H/038</p>	 <p>EXS/H/040</p>	 <p>EXS/H/206</p>
 <p>EXS/H/295</p>	 <p>EXS/H/360</p>	 <p>EXS/H/367</p>
 <p>EXS/H/223</p>	 <p>EXS/H/458</p>	 <p>EXS/H/476</p>
 <p>EXS/H/475</p>	 <p>EXS/H/518</p>	



 <p>EXS/H/523</p>	 <p>EXS/H/639</p>	 <p>EXS/H/817</p>
 <p>EXS/H/858</p>	 <p>EXS/H/889</p>	 <p>EXS/H/902</p>
 <p>EXS/H/971</p>		